

АВТОМАТИЧЕСКИЙ ГАЗОВЫЙ КОТЕЛ

 **HUBERT**

AGB - 50DC

AGB - 50WC

AGB - 50WCB

Оглавление

РУКОВОДСТВО ПО ЭКСПЛУАТАЦИИ, ГАРАНТИЙНОЕ И СЕРВИСНОЕ ОБСЛУЖИВАНИЕ	
Обращение к покупателю	5
Основные функции	6
Общие указания	7
Требования безопасности	8
Сервисное обслуживание	8
Гарантийные обязательства	9
Гарантия прекращается в случае	9
Срок службы	9
ПАСПОРТ	
Технические характеристики	13
Внутреннее устройство котла AGB 50DC	14
Внутреннее устройство котла AGB 50WC	16
Внутреннее устройство котла AGB 50WCB	18
Габаритные размеры и подключение	20
Подключение к бойлеру косвенного нагрева и настройка котлов AGB 50WCB	20
Схема гидравлической системы AGB 50DC	21
Схема гидравлической системы AGB 50WC	23
Схема гидравлической системы AGB 50WCB	25
Остаточный напор циркуляционного насоса	27
Распаковка	28
Установка газового котла	28
Установка коаксиального дымохода	29
Подключение котла к газопроводу	30
Подключение к электросети	30
Электрическая схема котла	31
Подключение трубопроводов системы отопления, гор. водоснабжения и канализации	32
Проверка объема и давления расширительного бака	33
Заполнение системы отопления	33
РУКОВОДСТВО ПОЛЬЗОВАТЕЛЯ	
Панель управления	37
Запуск и работа котла	38

Выключение котла	38
Коды неисправностей и их устранение	39
Настройки котлов	40
Программирование тепловой мощности	41
Значения параметров установки	42
АКТ ВВОДА КОТЛА В ЭКСПЛУАТАЦИЮ	43
Акт о прохождении ежегодного сервисного технического обслуживания	44
Акт гарантийных работ №1	45
Акт гарантийных работ №2	47
Акт гарантийных работ №3	49
Упаковочный лист	51

**РУКОВОДСТВО
ПО ЭКСПЛУАТАЦИИ
ГАРАНТИЙНОЕ И СЕРВИСНОЕ
ОБСЛУЖИВАНИЕ**

 HUBERT

УВАЖАЕМЫЙ ПОКУПАТЕЛЬ!

Благодарим Вас за покупку газового котла нашей торговой марки. Вы выбрали автоматический обогреваемый прибор со множеством достоинств.

Наши котлы оборудованы камерами сгорания закрытого типа и могут быть использованы для нагрева воды и отопления. Они сочетают в себе эффективность, надежность и безопасность.

Данное руководство поможет вам в правильной установке и эксплуатации котла. Пожалуйста, внимательно прочитайте инструкцию и обращайтесь к ней при необходимости. В случае возникновения каких-либо вопросов, пожалуйста, обратитесь в уполномоченный сервисный центр Hubert.

Мы уверены, что наша продукция поможет создать комфорт и уют в Вашем доме и прослужит вам долгие годы.

ВНИМАНИЕ!

Пожалуйста, прочитайте это руководство перед использованием котла.

Всегда держите руководство в доступном месте.

Установка, первый пуск и ремонт котла должны осуществляться только техническим специалистом уполномоченного сервисного центра в соответствии с действующими правилами и рекомендациями данной инструкции.

При повреждении или ненадлежащем функционировании котла отключите его, избегая при этом любых попыток настройки или прямого вмешательства в работу оборудования. Обратитесь в сервисный центр.

В случае замораживания теплообменника или патрубков котла строго запрещается включать котел во избежание взрыва.

Для постановки газового котла на гарантийное обслуживание необходимо, чтобы первый пуск был осуществлен техническим специалистом уполномоченного сервисного центра. (Сервисный инженер обязан заполнить гарантийный талон!)

Для получения дополнительной информации, воспользуйтесь нашим сайтом hubert.ru или hubert.kz.

ОСНОВНЫЕ ФУНКЦИИ



Котлы HUBERT предназначены для отопления помещения (контур отопления) и для производства бытовой горячей воды (контур ГВС) по модельно. Эксплуатация газовых котлов HUBERT разрешена только внутри помещения с системой отопления закрытого типа с максимальным давлением 0,3 МПа (3 бар).

Дисплей котла показывает состояние системы: на нем высвечивается значение температуры, работа основных агрегатов, что облегчает настройку оборудования пользователем.

Панель управления оснащена кнопками и ручками регулировки, которые позволяют пользователю легко управлять котлом.

Котел оснащен 10-ю функциями обеспечения безопасности и самодиагностики с выводом кода неисправности на дисплей, что позволяет их легко выявлять и устранять.

Модель	Внутреннее устройство	Тип газа
AGB 50DC	Двухконтурный котел с двумя теплообменниками	Природный или сжиженный газ
AGB 50WC	Одноконтурный котел с одним теплообменником	Природный или сжиженный газ
AGB 50WCB	Двухконтурный котел с одним теплообменником	Природный или сжиженный газ

Примечание: все котлы с завода оборудованы под природный газ.

ОБЩИЕ УКАЗАНИЯ

Вода, приготовленная в котле, может быть использована только для технических нужд. Для питья и приготовления пищи она не пригодна.

Тип газа должен соответствовать типу, указанному на наклейке.

Используйте электрическую сеть с параметрами 230 В/50 Гц и оригинальную вилку с заземлением. Убедитесь в наличии вентиляции(тяги) во время работы котла.

Периодически проверяйте давление воды в системе отопления на манометре в нижней части котла. При низком давлении котел остановится и на дисплее высветится код неисправности. В этом случае необходимо добавить воды в систему отопления и убедиться, что давление составляет 1-1,2 бар.

Не касайтесь горячих частей котла, которые во время функционирования нагреваются. Любой контакт с ними может вызвать ожоги.

Отключите котел, если не собираетесь использовать его в течении длительного времени. Для предотвращения замерзания следует слить воду из системы и котла.

Отключите электропитание и газ в случае обнаружения неисправности и внимательно прочитайте инструкцию по её устранению. После устранения неисправности удостоверьтесь, что котел может нормально работать, перезапустите его или вызовите сервисного специалиста.

Производитель не несёт ответственности за вред или урон, причинённый газовому котлу и/или помещению при установке не оригинальных запасных частей, ремонте оборудования и несоблюдении условий эксплуатации.

Пусконаладочные работы и сервисное обслуживание газового котла должны выполняться только специалистами уполномоченных сервисных центров.

ТРЕБОВАНИЯ БЕЗОПАСНОСТИ

Данный котёл использует в своей работе одновременно газ, электроэнергию и воду. Поэтому при эксплуатации котла должны соблюдаться следующие требования:

Не устанавливайте котёл вне помещения.

Если почувствуете запах газа или дыма, выполните следующие действия:

- не выключайте электроприборы в опасной зоне;
- выключите газовый котел;
- закройте кран подачи газа;
- проветрите помещение;
- срочно свяжитесь с аварийной газовой службой или сервисным центром.

Отключайте электропитание во время чистки котла, не мойте котёл под струёй воды или другой жидкости.

Не закрывайте вентиляционные отверстия посторонними предметами.

Не держите легковоспламеняющиеся вещества и предметы в одном помещении с котлом.

Не доверяйте пользование котлом детям и неосведомленным лицам.

СЕРВИСНОЕ ОБСЛУЖИВАНИЕ КОТЛА

Для получения гарантии на оборудование необходимо перед первым пуском котла связаться с ближайшим сервисным центром и заключить договор на сервисное обслуживание.

Для обеспечения нормального функционирования котла необходимо вызвать специалиста сертифицированного сервисного центра для проведения ежегодного технического обслуживания.

В течении гарантийного периода Ваша сервисная организация будет осуществлять гарантийный ремонт, если во время эксплуатации котла будут выявлены какие-либо заводские дефекты.

Качественное и своевременное техническое обслуживание является залогом экономичной и безопасной работы котла.

ГАРАНТИЙНЫЕ ОБЯЗАТЕЛЬСТВА

Гарантийный срок составляет 5 лет со дня продажи при условии проведения пусконаладочных работ и ежегодного сервисного обслуживания уполномоченным сервисным центром. В течении этого срока авторизованные сервисные центры по оборудованию HUBERT бесплатно устранят неисправности, возникшие по вине изготовителя, или заменят котёл согласно законодательству в сфере защиты прав потребителей. Подробно условия гарантии изложены в приложенных к каждому котлу «Сервисной книжке» или «Гарантийном талоне».

ГАРАНТИЯ ПРЕКРАЩАЕТСЯ В СЛУЧАЕ:

- внесение в конструкцию котла изменений и доработок, использование узлов, деталей и комплектующих чужого производства;
- производство ремонта и доработок лицом, которое не имеет на это соответствующих полномочий;
- повреждений и ухудшения работы оборудования по причине образования накипи;
- нарушение потребителем правил транспортировки, хранения, эксплуатации оборудования не по назначению.

СРОК СЛУЖБЫ

Срок службы газовых настенных котлов HUBERT составляет 15 лет со дня ввода в эксплуатацию. По истечении этого срока пользователь обращается в авторизованный сервисный центр по оборудованию HUBERT для квалифицированного технического обследования и принятия решения о возможности дальнейшей эксплуатации котла.

Конструкция изделия постоянно совершенствуется. В связи с этим производитель оставляет за собой право изменять данные, приведенные в настоящем руководстве, в любой момент без предварительного уведомления.

ПАСПОРТ

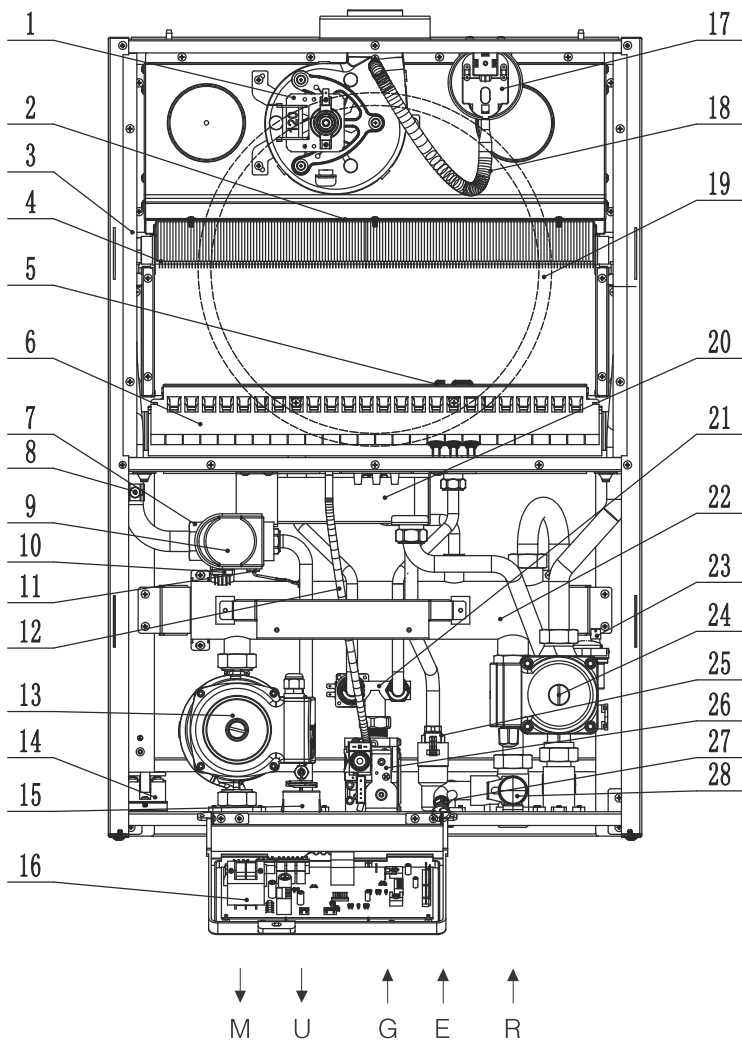
HUBERT

ТЕХНИЧЕСКИЕ ХАРАКТЕРИСТИКИ КОТЛОВ HUBERT

МОДЕЛЬ		AGB 10DC	AGB 50WC	AGB 50WCB
Максимальная мощность	кВт	50	50	50
Минимальная мощность	кВт	20	20	20
КПД при 100% мощности	%	90	90	90
Максимальное потребление природного газа	м ³ /ч	5.2	5.2	5.2
Номинальное потребление сжиженного газа	кг/ч	4.7	4.7	4.7
Минимальный проток контура ГВС	л/мин	2.5	—	—
Максимальное давление контура ГВС	МПа	0.7	—	—
Минимальное давление контура ГВС	МПа	0.05	—	—
Объем расширительного бачка	л	12	12	12
Максимальное давление системы отопления	МПа	0.3	0.3	0.3
Номинальное давление подачи газа	КПа	1.3	1.3	1.3
Номинальное давление сжиженного газа	КПа	2.8	2.8	2.8
Максимальная температура теплоносителя контура отопления	°С	80	80	80
Минимальная температура теплоносителя контура отопления	°С	30	30	30
Максимальная температура ГВС	°С	60	—	70
Минимальная температура ГВС	°С	30	—	35
Производительность по нагреву горячей воды (при $\Delta t = 25$ °С)	л/мин	25	—	—
Напряжение/частота	В/Гц	220/50	220/50	220/50
Требуемая эл.мощность	Вт	450	170	170
Степень электро.защиты		IPX4D	IPX4D	IPX4D

ВНУТРЕННЕЕ УСТРОЙСТВО КОТЛОВ

МОДЕЛЬ AGB 50DC



ОБОЗНАЧЕНИЯ

1. Вентилятор
2. Дефлектор
3. Датчик перегрева
4. Теплообменник ОСНОВНОЙ
5. Электроды розжига и ионизации
6. Газовая горелка
7. Трехходовой клапан
8. Температурный датчик отопления
9. Привод трехходового крана
10. Датчик давления воды
11. Температурный датчик ГВС
12. Силиконовая трубка
13. Вспомогательный циркуляционный насос
14. Реле насоса
15. Манометр
16. Электронная плата управления
17. Прессостат
18. Силиконовая трубка
19. Расширительный бак
20. Пластичный теплообменник
21. Сегментный газовый клапан
22. Гидравлический разделитель
23. Автоматический воздушный клапан
24. Циркуляционный насос
25. Датчик протока ГВС
26. Газовый клапан
27. Кран подпитки
28. Предохранительный клапан 3 бар

M — выход контура отопления

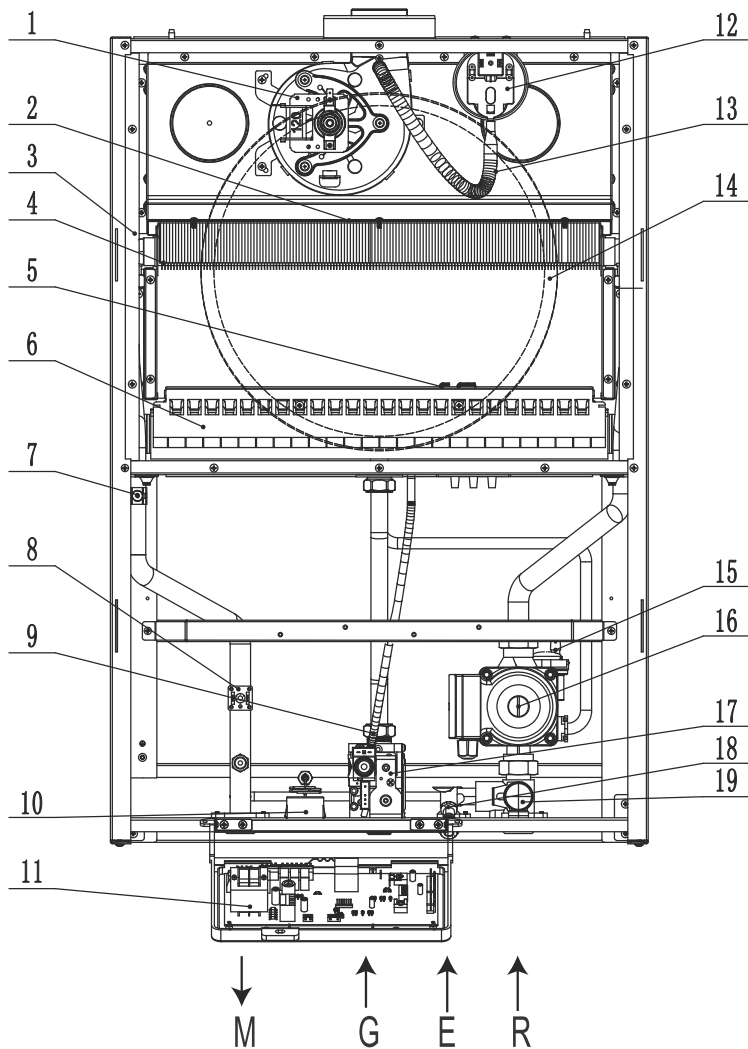
U — выход контура ГВС

G — вход газа

E — вход холодной воды

R — обратная линия системы отопления

МОДЕЛЬ AGB 50WC



ОБОЗНАЧЕНИЯ

1. Вентилятор
2. Дефлектор
3. Датчик перегрева
4. Теплообменник основной
5. Электроды розжига и ионизации
6. Газовая горелка
7. Температурный датчик отопления
8. Датчик давления
9. Силиконовая трубка
10. Манометр
11. Электронная плата управления
12. Прессостат
13. Силиконовая трубка
14. Расширительный бак
15. Автоматический воздушный клапан
16. Циркуляционный насос
17. Газовый клапан
18. Кран подпитки
19. Предохранительный клапан 3 бар

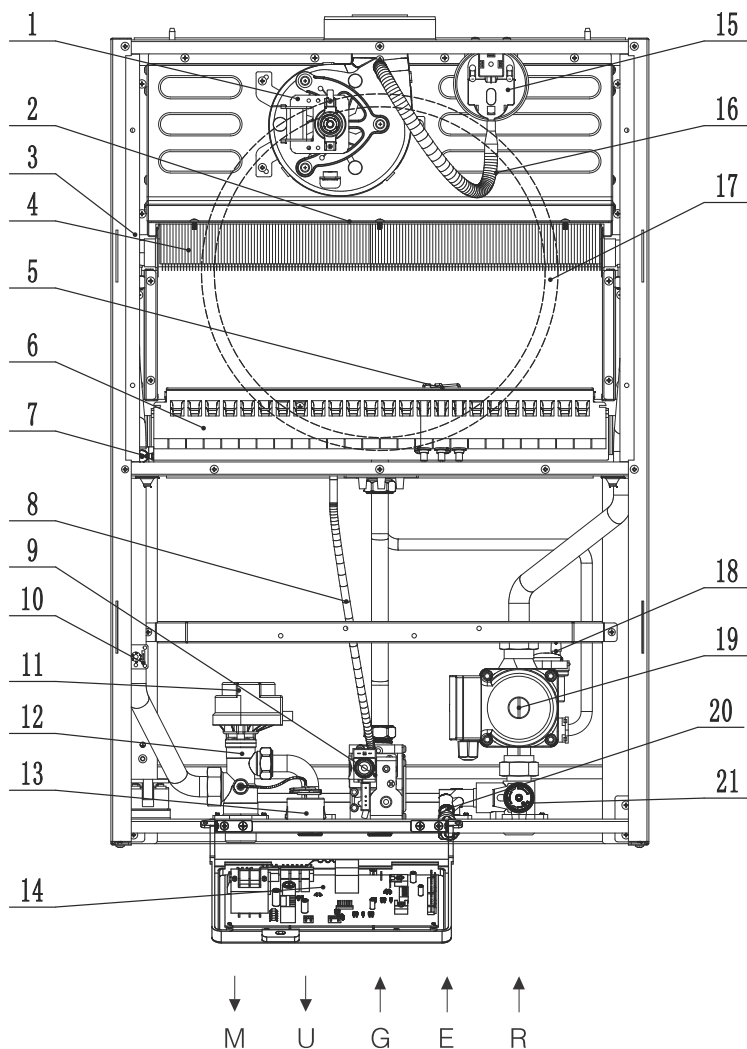
M — выход контура отопления

G — вход газа

E — вход холодной воды

R — обратная линия системы отопления

МОДЕЛЬ AGB 50WCB



ОБОЗНАЧЕНИЯ

1. Вентилятор
2. Дефлектор
3. Датчик перегрева
4. Теплообменник основной
5. Электроды розжига и ионизации
6. Газовая горелка
7. Температурный датчик отопления
8. Силиконовая трубка
9. Газовый клапан
10. Датчик давления воды
11. Привод трехходового клапана
12. Трехходовой клапан
13. Манометр
14. Электронная плата управления
15. Прессостат
16. Силиконовая трубка
17. Расширительный бак
18. Автоматический воздушный клапан
19. Циркуляционный насос
20. Кран подпитки
21. Предохранительный клапан 3 бар

M — выход контура отопления

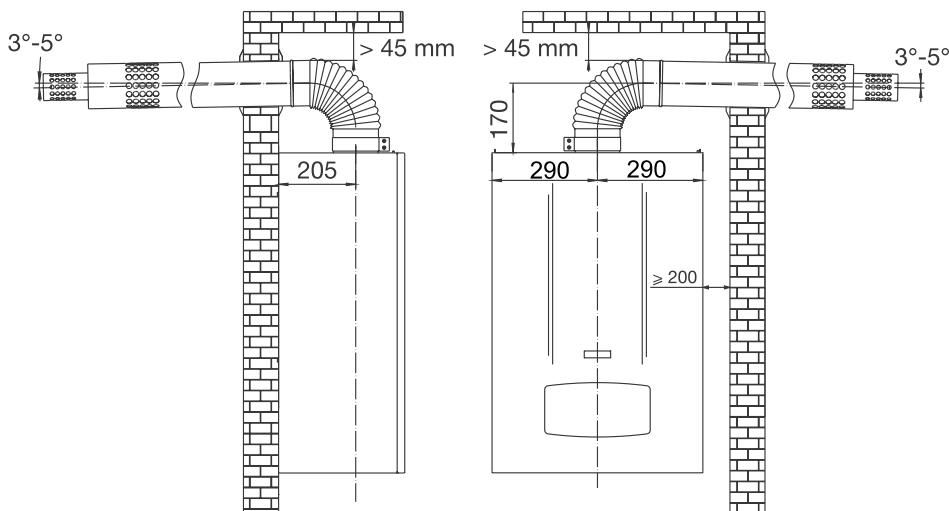
U — выход контура ГВС (к бойлеру косвенного нагрева)

G — вход газа

E — вход холодной воды

R — обратная линия системы отопления

ГАБАРИТНЫЕ РАЗМЕРЫ КОТЛОВ И ПОДКЛЮЧЕНИЕ



Подключение к бойлеру косвенного нагрева и настройка котлов AGB 50WCB

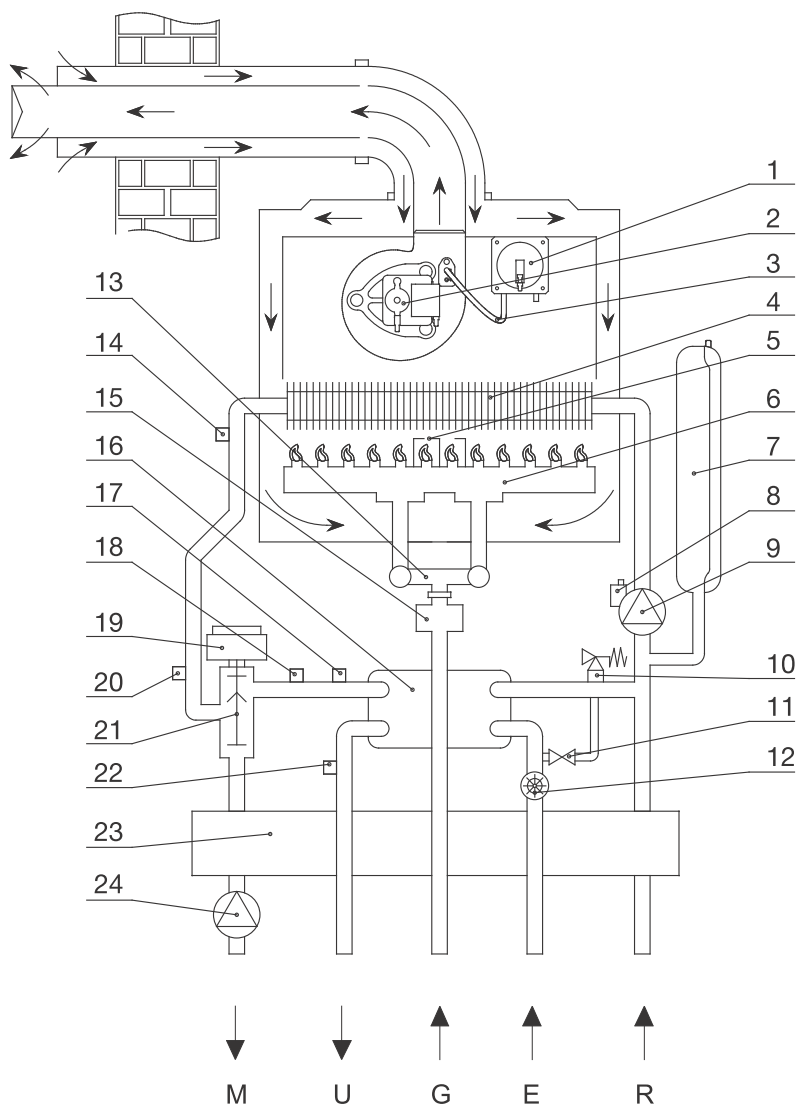
1. Подачу бойлера косвенного нагрева соединить с патрубком котла (см. стр. 25-26, выход U), а обратку с бойлера соединить с обратной котла через тройник.
2. Датчик температуры ГВС вставить в гильзу бойлера, датчик находится на раме гидроблока и закреплен пластиковым хомутом.
3. Нужно произвести настройки котла: отключить котел нажав кнопку «ВКЛ/ВЫКЛ», отключить котел от эл.сети на 5 сек., заново включить в эл.сеть, далее нажать кнопку «СБРОС» до звукового сигнала, в верхнем правом углу замигает параметр 10, коротко нажать кнопку «СБРОС», на дисплее замигает установка 01, кнопками «ЗИМА/ЛЕТО» изменить установку на 03, коротким нажатием кнопки «СБРОС» выходим в подменю (замигает параметр 10), для сохранения и выход из меню настроек, коротко нажать кнопку «ВКЛ/ВЫКЛ».

Котел автоматически будет работать в режиме ГВС (преимущества ГВС), нагревает воду в бойлере до заданной температуры, в летнем режиме отключается и входит в режим ожидания, а в зимнем режиме переключается на контур отопления. Когда вода в бойлере остынет на пять градусов ниже заданной температуры ГВС, котел автоматически переключится на нагрев контура ГВС. Диапазон регулировки ГВС 35-70 градусов.

СХЕМА ГИДРАВЛИЧЕСКОЙ СИСТЕМЫ

Закрытая камера сгорания, два теплообменника

МОДЕЛЬ AGB 50DC



ОБОЗНАЧЕНИЯ

1. Прессостат
2. Вентилятор
3. Силиконовая трубка
4. Теплообменник основной
5. Электроды розжига и ионизации
6. Газовая горелка
7. Расширительный бак
8. Автоматический воздушный клапан
9. Циркуляционный насос
10. Предохранительный клапан 3 бар
11. Кран подпитки
12. Датчик протока ГВС
13. Сегментный газовый клапан
14. Датчик перегрева
15. Газовый клапан
16. Пластинчатый теплообменник
17. Датчик давления воды
18. Манометр
19. Привод трехходового клапана
20. Температурный датчик отопления
21. Трехходовой клапан
22. Температурный датчик ГВС
23. Гидравлический разделитель
24. Вспомогательный циркуляционный насос

M — выход контура отопления

U — выход контура ГВС

G — подключение газа

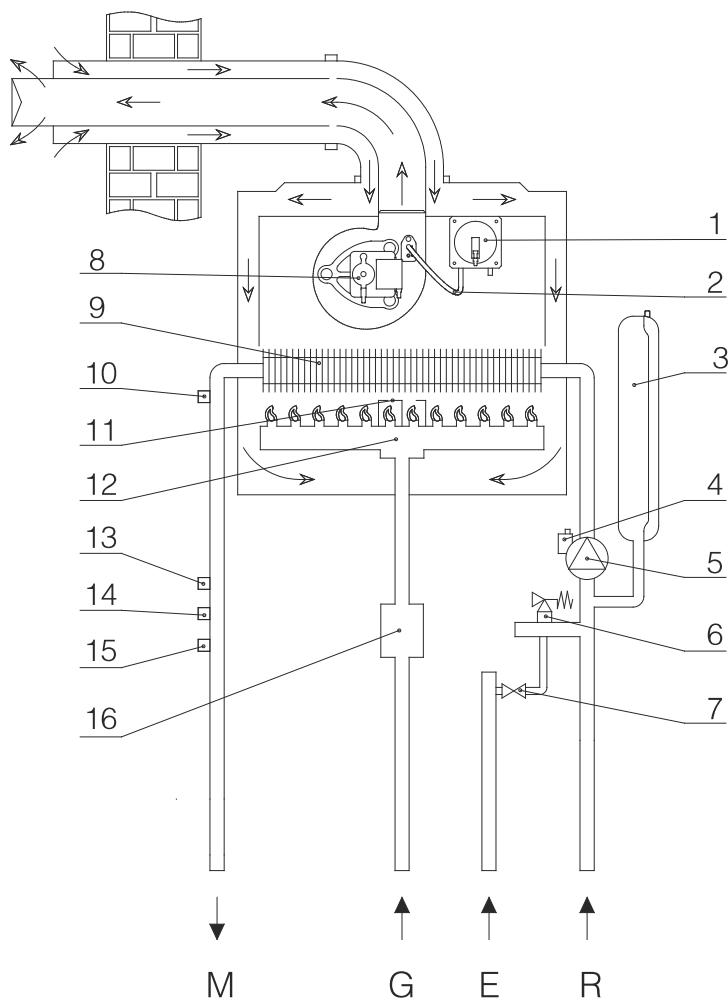
E — вход холодной воды

R — обратная линия системы отопления

СХЕМА ГИДРАВЛИЧЕСКОЙ СИСТЕМЫ

Закрытая камера сгорания, один теплообменник, без ГВС

МОДЕЛЬ AGB 50WC



ОБОЗНАЧЕНИЯ

1. Прессостат
2. Силиконовая трубка
3. Расширительный бак
4. Автоматический воздушный клапан
5. Циркуляционный насос
6. Предохранительный клапан 3 бар
7. Кран подпитки
8. Вентилятор
9. Теплообменник основной
10. Датчик перегрева
11. Электроды розжига и ионизации
12. Газовая горелка
13. Температурный датчик отопления
14. Датчик давления воды
15. Манометр
16. Газовый клапан

M — выход контура отопления

G — подключение газа

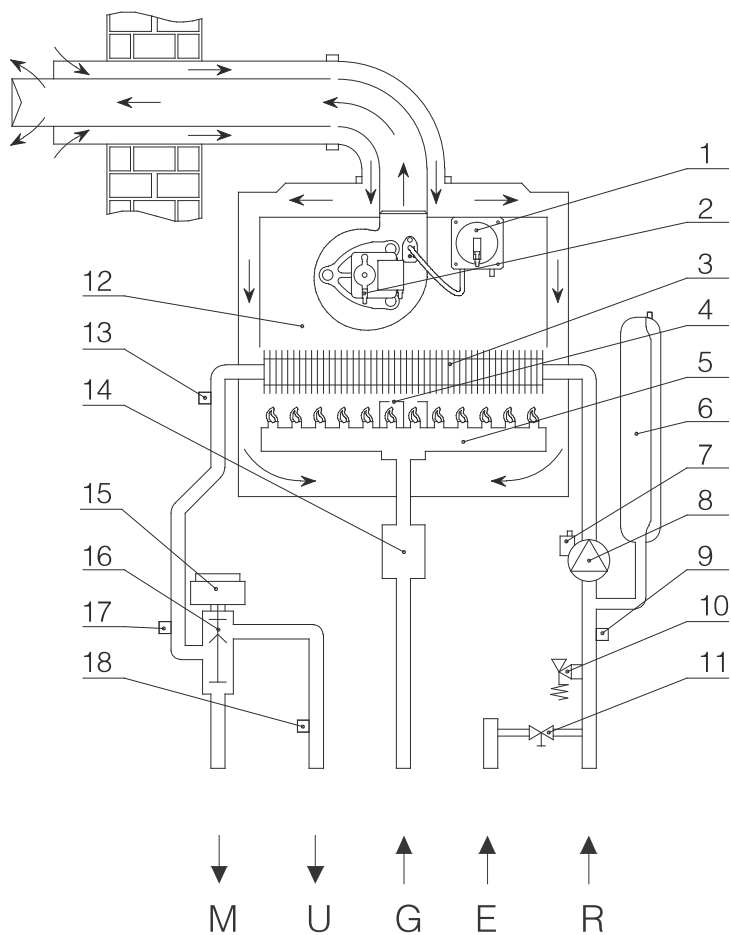
E — вход холодной воды

R — обратная линия системы отопления

СХЕМА ГИДРАВЛИЧЕСКОЙ СИСТЕМЫ

Закрытая камера сгорания, один теплообменник,
с трехходовым клапаном.

МОДЕЛЬ AGB 50WCB



ОБОЗНАЧЕНИЯ

1. Прессостат
2. Вентилятор
3. Теплообменник основной
4. Электроды розжига и ионизации
5. Газовая горелка
6. Расширительный бак
7. Автоматический воздушный клапан
8. Циркуляционный насос
9. Датчик давления воды
10. Предохранительный клапан 3 бар
11. Кран подпитки
12. Герметичная камера сгорания
13. Датчик перегрева
14. Газовый клапан
15. Привод трехходового клапана
16. Трехходовой клапан
17. Температурный датчик отопления
18. Температурный датчик ГВС
(соединить с бойлером косвенного нагрева)

M — подача в систему отопления

U — подача в бойлер косвенного нагрева

G — подключение газа

E — вход холодной сантехнической воды

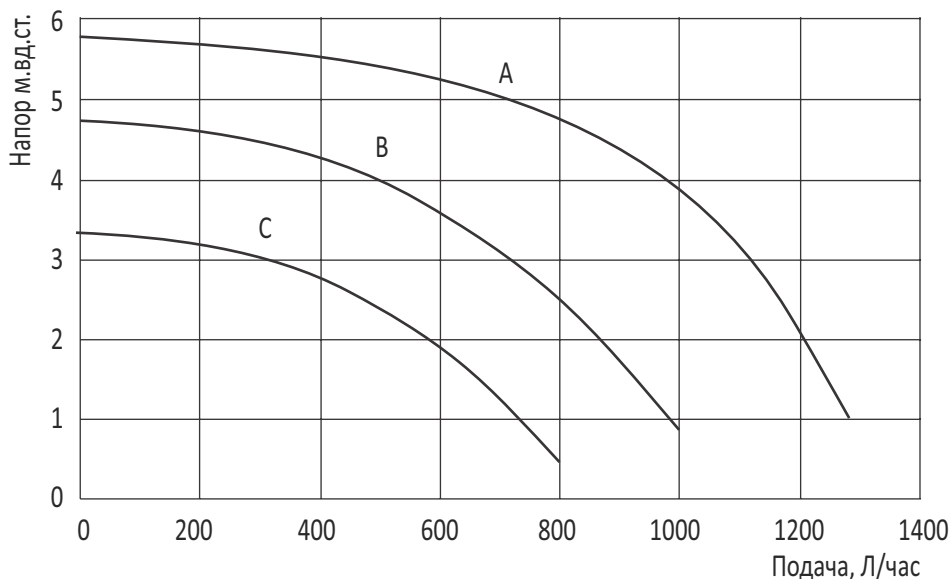
R — отопления и циркуляционная обратная вода в баке-накопителе

Остаточный напор циркуляционного насоса.

Подбор диаметров трубопроводов в системе отопления необходимо проводить с учетом остаточного напора циркуляционного насоса.

График зависимости остаточного напора насоса SL15-60 по производительности в системе отопления приведен ниже.

Правильная работа котла обусловлена достаточным количеством воды в теплообменнике системы отопления. Для этой цели в котле предусмотрен автоматический байпас, который обеспечивает необходимый расход воды через теплообменник системы отопления при любых рабочих условиях.



Обозначения:

A — напор насоса при 3-й скорости;

B — напор насоса при 2-й скорости;

C — напор насоса при 1-й скорости.

Насос SL15-60 по конструкции аналогичен предыдущему, но имеет более высокую мощность и производительность.

РАСПАКОВКА

Газовый котел поставляется в полностью собранном виде. Котел упакован в твердую картонную упаковку с пенопластовой защитой. Для правильной распаковки выполните следующие пункты.

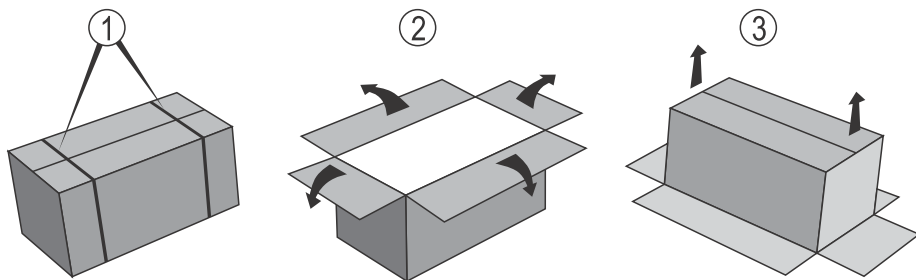


Рис. №1. Правильное открытие коробки

- Положите короб передней частью вниз;
- Перережьте ленту на упаковке;
- Снимите короб;
- Уберите пенопластовую упаковку, проверьте комплект поставки, сравните с упаковочным листом, находящимся на обратной стороне инструкции.

УСТАНОВКА ГАЗОВОГО КОТЛА

Котел должен устанавливаться во внутреннем помещении задания, защищенном от воздействия атмосферных осадков.

1. Помещение, в котором устанавливается котел любого типа, должно иметь общеобменную вентиляцию, обеспечивающую воздухообмен в этом помещении не менее 1-кратного.
2. Не устанавливайте котел в помещениях, где в воздухе содержится повышенная концентрация пыли, химических и других мелкодисперсных веществ.
3. Котел необходимо устанавливать на ровную, прочную стену. Также необходимо проверить надежность всех крепежных элементов, отсутствие перекосов после монтажа котла.
4. При монтаже котла необходимо предусмотреть пространство для его обслуживания. Рекомендуемые размеры: минимум 200 мм по бокам и 500 мм сверху и снизу.

- Просверлите отверстия необходимого диаметра в стене для крепления дюбелей или крючков;
- Установите дюбеля или крючки;
- Если котел с закрытой камерой сгорания, сделайте отверстие в стене диаметром 120 мм для выхода коаксиального дымохода;
- Оденьте котел на дюбеля или крючки отверстиями на задней панели котла;
- Прикрепите коаксиальный дымоход.

УСТАНОВКА КОАКСИАЛЬНОГО ДЫМОХОДА

Коаксиальный дымоход не должен касаться легковоспламеняющихся веществ, а также проходить сквозь стену, которая сделана из легковоспламеняющихся материалов.

Все соединения дымохода должны быть полностью герметичны.

Коаксиальный дымоход можно устанавливать на тыльной, левой и правой стене от котла. Горизонтальный участок дымохода необходимо устанавливать с наклоном вниз от 2% до 5% длины горизонтального участка.

Примите во внимание, что каждый дополнительный поворот на 90° эквивалентен длине в 0,95 м.

Горизонтальная длина L, (м)	Диафрагма
До 1 м	Устанавливается
1 - 4 м	Не устанавливается

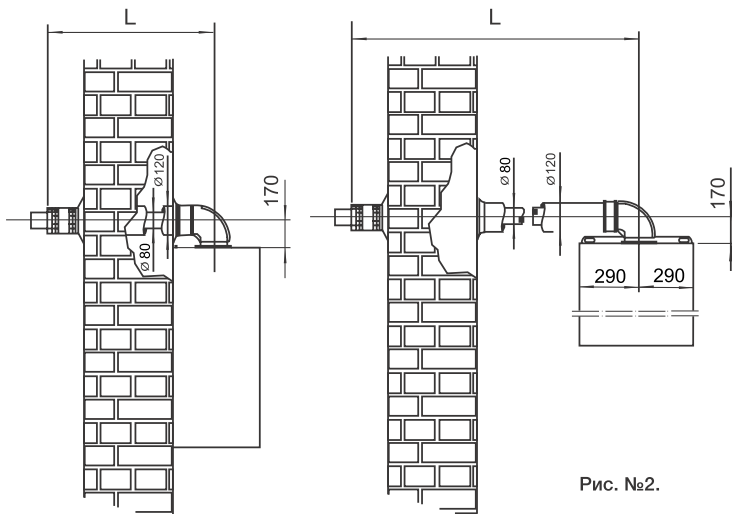


Рис. №2.

ПОДКЛЮЧЕНИЕ КОТЛА К ГАЗОПРОВОДУ

Установка котла должна производиться квалифицированным персоналом специализированных организаций, имеющим профессиональную подготовку в области установки газоиспользующего оборудования.

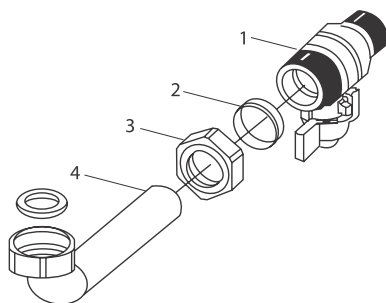
Подсоединение котла к газопроводу производится через разъемное соединение с накидной гайкой с внутренней резьбой 3/4, имеющее плоскую поверхность с уплотнением кольцевой прокладкой из материала, разрешенного к применению в газовом хозяйстве. Для этого нельзя использовать лен, тефлоновую ленту и подобные материалы.

Перед подключением котла к газопроводу необходимо провести следующие проверки:

- Убедитесь в отсутствии в газопроводе частиц шлама и ржавчины;
- Проверьте соответствие исполнения подводящей линии газопровода местным техническим нормам;
- Подводящая линия газопровода должна быть такой же или больше диаметра трубы котла;
- Перед подсоединением газовой трубы к котлу должен быть установлен отсекающий газовый кран;
- Газ, который подается в котел, должен быть того же типа, для которого предусмотрен котел. Если используется газ другого типа, то котел должен быть переоборудован специалистом уполномоченной сервисной организации.

Обозначения на рисунке:

1. Газовый кран
2. Шайба диаметром 18 мм.
3. Гайка
4. Газовая труба



ПОДКЛЮЧЕНИЕ К ЭЛЕКТРОСЕТИ

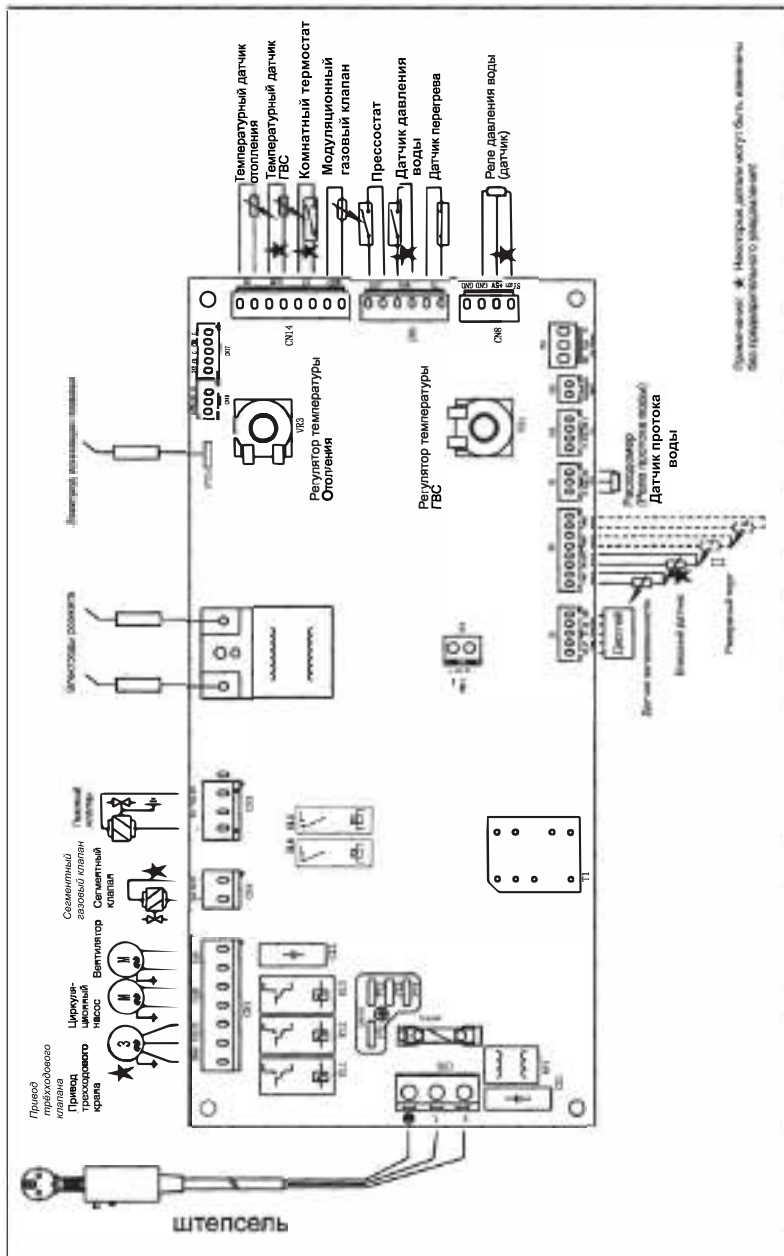
Подключение к электросети 220В/50Гц должно быть выполнено в соответствии с действующими нормами электробезопасности.

Рекомендуется стационарное подключение котла через двухполюсный внешний автомат защиты сети номинальным током 2А, и имеющим зазор между контактами размыкания не менее 3 мм. При подключении котла необходимо использовать стабилизатор напряжения. По противопожарным и противовзрывным соображениям, рекомендуется установка внешнего выключателя в другом помещении для возможности дистанционного отключения котла. Котел обязательно должен соединяться с защитным проводником заземления в соответствии с нормами и правилами устройства и эксплуатации электрических установок. Для заземления нельзя использовать газопроводы, трубопроводы холодной и горячей воды, системы отопления.

Для удобства пользования и большей надежности при эксплуатации все котлы «фазонезависимы».

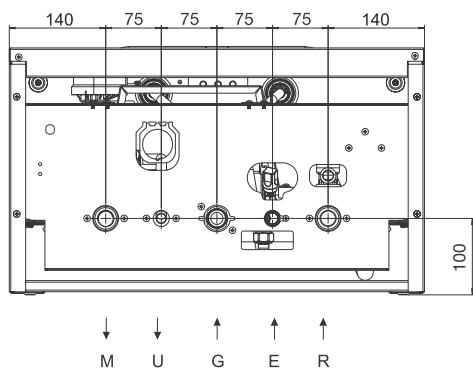
ЭЛЕКТРИЧЕСКАЯ СХЕМА КОТЛА

Плата для котла с коаксиальным дымоходом.
 Некоторые функции на плате могут не использоваться.



ПОДКЛЮЧЕНИЕ ТРУБОПРОВОДНОЙ СИСТЕМЫ ОТОПЛЕНИЯ ГОРЯЧЕГО ВОДОСНАБЖЕНИЯ И КАНАЛИЗАЦИИ

- Избегайте использования труб уменьшенного диаметра для монтажа системы отопления и водоснабжения.
- Избегайте использования угловых патрубков с уменьшенным проходом. Диаметр прохода должен быть достаточным, чтобы не вызывать повышенные потери давления и шум при движении жидкости по системам.
- Перед подсоединением котла обязательно тщательно промойте систему отопления горячей водой для устранения загрязнений: жиров, масел, ржавчины, окалины, палки, строительного мусора. Особенно это необходимо при монтаже котла на старую систему отопления.
- Обязательным является установка фильтра-умягчителя на входе холодной воды в котел.
- Подводящая и обратная линии системы отопления, вход и выход горячей воды системы ГВС должны быть подключены к соответствующим патрубкам. Перед подсоединением к патрубкам котла необходимо снять пластиковые защитные колпачки.
- Подключение котла к трубопроводам необходимо производить с помощью накидных гаек через плоские кольцевые прокладки.
- Прокладки и подключение трубопроводов должны вестись таким образом, чтобы с места подсоединения к котлу были сняты все механические напряжения и нагрузки. Вес трубопровода не должен воздействовать на котел, для этого используйте необходимое количество креплений трубопровода к стене.
- Предохранительно - сбросной клапан системы отопления (3 бар) необходимо оборудовать сливом в систему канализации. Если этого не сделать, в случае срабатывания клапана, вода может залить помещение.



∅ (inch)

	AGB 50DC	AGB 50WC	AGB 50WCB
M	1	M	1
U	1/2	U	–
G	3/4	G	3/4
E	1/2	E	1/2
R	1	R	1

ПРОВЕРКА ОБЪЕМА И ДАВЛЕНИЯ РАСШИРИТЕЛЬНОГО БАКА

Для компенсации теплового расширения теплоносителя системы отопления котел имеет встроенный расширительный бак мембранного типа объемом 12л с давлением предварительной заправки в нем 1 бар. Для правильной работы котла необходимо определенное соотношение между объемом расширительного бака, объемом системы отопления и давлением заправки в расширительном баке. Поэтому перед заполнением системы отопления следует определиться с объемом воды в системе отопления и проверить давление заправки расширительного бака. Соотношения значений давления заправки и объема системы отопления представлены в табл. №2.

Таблица №2

Давление предварительной заправки бака, (бар)	0,5	0,6	0,7	0,8	0,9	1,0
Макс. объем системы отопления для котлов с расширительным баком объемом 12 л	250	245	235	230	220	210

Если объем системы отопления настолько велик, что понижение давления предварительной заправки в расширительном баке не может дать удовлетворительных результатов, то в систему необходимо установить дополнительный расширительный бак подходящего объема.

ЗАПОЛНЕНИЕ СИСТЕМЫ ОТОПЛЕНИЯ

Кран подпитки предназначен для заполнения системы отопления водой. Для заполнения водой системы отопления следует открыть кран наполнения, повернув ручку влево. При достижении давления в системе отопления 1 – 1,5 бар, закрыть ручку крана наполнения, повернув ее вправо.

После заполнения водой системы отопления, обязательно удалите воздух из отопительных приборов (радиатор, теплообменник и т.д.). Остатки воздуха будут удалены автоматически, воздухоотводчиком насоса котла.

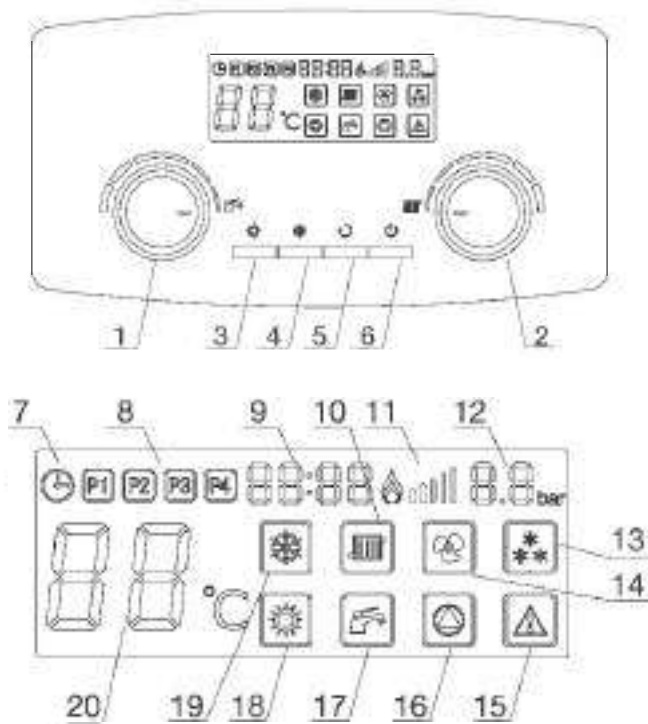
После удаления воздуха из приборов отопления, повторно проверьте давление в системе отопления, при этом стрелка манометра должна находиться в интервале 1 – 1,5 бар. Если стрелка находится ниже 0,8 бар, повторите подпитку системы до указанных выше значений.

Если котел требует частой подпитки воды в течении эксплуатации, то это указывает на негерметичность системы. Пожалуйста, проверьте и устраните причину утечки воды из системы отопления. Не забудьте закрыть кран заполнения системы.

РУКОВОДСТВО ПОЛЬЗОВАТЕЛЯ

HUBERT

ПАНЕЛЬ УПРАВЛЕНИЯ КОТЛА



- | | |
|--|--|
| 1. Регулировка температуры ГВС | 11. Состояние пламени горелки |
| 2. Регулировка температуры отопления | 12. Давление воды |
| 3. Включение режима «ЛЕТО» | 13. Режим антизамерзания |
| 4. Включение режима «ЗИМА» | 14. Индикация работы вентилятора |
| 5. Кнопка сброса ошибок | 15. Индикация ошибки |
| 6. Кнопка питания | 16. Индикация работы насоса |
| 7. Индикация работы таймера | 17. Индикация режима ГВС |
| 8. Индикация работы отопления по программе | 18. Индикация режима «ЛЕТО» |
| 9. Текущее время | 19. Индикация режима «ЗИМА» |
| 10. Индикация режима отопления | 20. Индикация температуры и кода неисправности |

ЗАПУСК И РАБОТА КОТЛА

Проверка перед запуском

- Убедитесь в соответствии типу газа, указанному на котле;
- Убедитесь, что давление воды в системе отопления составляет 1 - 1,5 бар;
- Откройте все краны на отопительных приборах и перед котлом.

ЗАПУСК КОТЛА

Первый запуск котла должен осуществляться представителем уполномоченной сервисной организации.

- Для включения нажмите кнопку «Вкл»;
- Выберите и установите режим «Зима» или «Лето» соответствующими кнопками;
- Установите выбранную температуру отопления и ГВС;
- Котел автоматически сохранит эти настройки по окончании установки и отобразит температуру на табло.

Режим горячего водоснабжения

- Установите необходимую вам температуру горячей воды;
- Котел автоматически сохранит эту настройку и отобразит на табло;
- Откройте кран горячей воды, котел переключится в режим горячего водоснабжения автоматически, после закрытия крана — снова вернется в ранее выбранный режим (ожидания или отопления).

Режим отопления

- Выберите режим «Зима»;
- Установите температуру контура отопления;
- Котел автоматически сохранит эти настройки и по окончании настройки отобразит текущую температуру.

Режим антизамерзания

Котел оборудован системой антизамерзания, которая включается каждый раз, когда температура воды в котлуре котла падает ниже 8°C, и отключается, когда температура воды в отопительном контуре достигает 30°C.

Для функционирования системы антизамерзания необходимы такие условия:

- Должен быть подведен электрический ток;
- Должен быть открыт подвод газа к котлу;
- Котел должен быть в режиме ожидания и не заблокирован.

ВЫКЛЮЧЕНИЕ КОТЛА

Выключение котла на короткое время

Если котел не будет использоваться продолжительное время выключите его, нажав кнопку «Выкл». При этом не отключайте электричество и газоснабжение, чтобы обеспечить функцию защиты от замерзания.

Выключение котла на длительное время

Если котел не будет использоваться в течение длительного периода времени, отключите подачу газа, воды и электроэнергии. В зимний период также слейте воду из системы отопления во избежание замерзания системы.

КОДЫ НЕИСПРАВНОСТЕЙ И ИХ УСТРАНЕНИЕ

- E1 — недостаточное давление теплоносителя**
- E2 — отсутствие розжига**
- E3 — неисправность датчика температуры ГВС**
- E4 — неисправность датчика температуры отопления**
- E5 — ошибка обнаружения пламени (ложное пламя)**
- E6 — неисправность системы дымоудаления**
- E7 — срабатывание термостата перегрева**
- E9 — сбой программного обеспечения**
- ЕС — неисправность связи**
- EF — проблемы с датчиком наружной температуры**

В случае появления на дисплее кода неисправности, для возобновления функционирования котла воспользуйтесь кнопкой перезапуска (см. раздел «Панель управления»). В случае если блокировка повторяется – обратитесь в сервисный центр.

ОСНОВНЫЕ ПРОБЛЕМЫ И ИХ РЕШЕНИЯ

E1 — недостаточное давление теплоносителя

Низкое давление воды. Ошибка отопительного контура – проверьте давление воды в контуре отопления, работоспособность датчика давления, исправность автоматического воздушного клапана и циркуляционного насоса.

Выключите котел из электрической сети. Поверните ручку крана подпитки против часовой стрелки. Следите за показаниями манометра, когда давление достигнет 1 – 1,5 бар, поверните ручку крана подпитки по часовой стрелке. Перезапустите котел. Если котел не запускается, выключите его и вызовите представителя сервисной службы.

E2 — ошибка розжига

Пламя горелки не зажглось – отсутствует подача газа или слишком большое давление газа. Проверьте открыт ли кран на подключении газа. Перезапустите котел. Если котел не запускается, выключите его и вызовите представителя сервисной службы.

E3 — неисправность датчика горячей воды

Не работает температурный датчик горячей воды. Вызовите представителя сервисной службы.

E4 — неисправность температурного датчика системы отопления

Не работает температурный датчик системы отопления. Вызовите представителя сервисной службы.

E5 — ошибка обнаружения пламени (ложное пламя)

Обрыв электрода, неисправная плата. Перезапустите котел. Если котел не запускается, выключите его и вызовите представителя сервисной службы.

E6 — неисправность системы дымоудаления

Выключите котел. Проверьте не заблокирован ли дымоход. Проверьте работоспособность вентилятора и прессостата. Перезапустите котел. Если котел не запускается, выключите его и вызовите представителя сервисной службы.

E7 — срабатывание термостата перегрева

Выключите котел. После того, как котел остынет (около 20 мин.), перезапустите его. Если котел не запускается, выключите его и вызовите представителя сервисной службы.

E9 — сбой программного обеспечения

Выход из строя платы управления. Напряжение в электрической сети ниже 190 вольт.

ЕС — неисправность связи

Неисправность панели управления или индикатора.

EF — проблемы с датчиком наружной температуры

Неисправность датчика наружной температуры. Обрыв кабеля датчика наружной температуры.

НАСТРОЙКА КОТЛОВ

Установка времени

В режиме выключения «OFF» нажмите * и ⏻ одновременно, чтобы установить время. Для осуществления функции +/- нужно использовать * / ⏻. Нажмите +/- для настройки часов (они мигают), поз. 1; нажмите ⏻ для подтверждения изменений и входа в минуты, нажмите +/- для настройки минут (минуты мигают); поз. 2, нажмите ⏻ для подтверждения и выхода.



Вход в программирование

Важно: Режим программирования работает только в режиме отопления

Нажмите * и ⏻ одновременно для входа в программирование, мигает базовый режим P1, нажмите +/- * / ⏻ для выбора программируемого режима, нажмите ⏻ для подтверждения и выхода.

Программирование

Есть 5 режимов работы котла – «Первичный», P1, P2, P3, P4. В таблице указано черным цветом время (в часах), когда котел работает в режиме отопления, белым цветом – режим ожидания. Чтобы включить или выключить работу котла по времени P1, P2, P3, P4, нужно нажать и удерживать в течении 5 секунд, кнопку «СБРОС» — ⏻

P1 — Работа 1

0	1	2	3	4	5	6	7	8	9	10	11
12	13	14	15	16	17	18	19	20	21	22	23

P2 — Работа 2

0	1	2	3	4	5	6	7	8	9	10	11
12	13	14	15	16	17	18	19	20	21	22	23

P3 — Сохранение

0	1	2	3	4	5	6	7	8	9	10	11
12	13	14	15	16	17	18	19	20	21	22	23

P4 — Ночной режим

0	1	2	3	4	5	6	7	8	9	10	11
12	13	14	15	16	17	18	19	20	21	22	23

В режиме «Первичный» котел находится сразу после включения и работает в нем, если не выставить режимы — P1, P2, P3, P4.

Нажав ☀ и ☺ можно задать мин. мощность ГВС — DL (33) макс. мощность ГВС — DH (32), мин. и макс. мощность отопления PH (30) и мин. мощность отопления PL (31).

Заводские настройки котла по мощности.

Для клапана SIT/ERCO

	ГВС		Отопление	
	Min (33)	Max (32)	Min (31)	Max (30)
Код настройки	DL	DH	PL	PH
Величина по умолчанию	20	50	25	50

Для клапана CNE

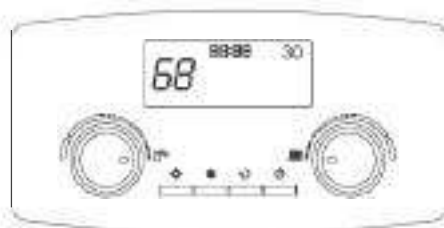
	ГВС		Отопление	
	Min (33)	Max (32)	Min (31)	Max (30)
Код настройки	DL	DH	PL	PH
Величина по умолчанию	46	70	50	70

Нажать ☺ для подтверждения и выхода.

Программирование тепловой мощности

Активируйте режим «ЛЕТО» кнопкой ☀, или режим «ЗИМА» кнопкой ☀.

Одновременно нажмите две кнопки ☀ и ☺ - на дисплее появиться программа 30 (максимальная мощность системы отопления), диапазон регулирования 50-99%.



Нажмите ☀ - для увеличения значения. Нажмите ☀ - для уменьшения значения. После выбора значения необходимо дождаться звукового сигнала, произойдет запоминание.

Нажмите ☺ - появиться программа 31 (минимальная мощность системы отопления), диапазон регулирования 0-59%. Нажмите ☀ - для увеличения значения. Нажмите ☀ - для уменьшения значения. После выбора значения необходимо дождаться звукового сигнала, произойдет запоминание.

Нажмите ☺ - появиться программа 32 (максимальная мощность ГВС), диапазон регулирования 50-99%. Нажмите ☀ - для увеличения значения. Нажмите ☀ - для уменьшения значения. После выбора значения необходимо дождаться звукового сигнала, произойдет запоминание.

Нажмите ☺ - появиться программа 33 (минимальная мощность ГВС), диапазон регулирования 0-59%. Нажмите ☀ - для увеличения значения. Нажмите ☀ - для уменьшения значения. После выбора значения необходимо дождаться звукового сигнала, произойдет запоминание.

ЗНАЧЕНИЯ ПАРАМЕТРОВ УСТАНОВКИ

Параметр		Значение параметров	Диапазон параметров	По умолчанию
30	PH	Максимальная мощность отопления	AC-0-99 DC-0-99	AC-45 DC-74
31	PL	Минимальная мощность отопления	AC-0-99 DC-0-99	AC-20 DC-46
32	dH	Максимальная мощность ГВС	AC-0-99 DC-0-99	AC-45 DC-74
33	dL	Минимальная мощность ГВС	AC-0-99 DC-0-99	AC-15 DC-46
34	FF	Обнаружение изменения температуры датчика отопления	DC 1- 3	0: остановлено обнаружение изменения температуры
35	CH	Режим ОТОПЛЕНИЕ (30°C - 80°C)	00	00
		Режим ТЕПЛЫЙ ПОЛ (25°C - 60°C)	01	
36	CN	Разница температуры отопления, момент включения	0-20	Отопление: 8°C Теплый пол: 8°C
37	CF	Разница температуры отопления, момент отключения	0-15	8°C
38	RP	Выключить режим теплового баланса (t>5 мин, ОТКЛ.)	00	00
		Включить режим теплового баланса (t>8°C, ОТКЛ.)	01	
39	Sb	В режиме ожидания, насос работает постоянно	00	02
		В режиме ожидания, насос отключается	01	
		В режиме ожидания, насос 3мин. работает, 3мин. отдыхает	02	
		В режиме ожидания, насос 3мин. работает, 7мин. отдыхает	03	
		В режиме ожидания, насос 7мин. работает, 15мин. отдыхает	04	
		В режиме ожидания, насос 15мин. работает, 30мин. отдыхает	05	
40	So	Без солнечной батареи	00	00
		С солнечной батареей	01	
41	dg	Пусковая мощность	1-99	10%
42	P1	ЕРТ Температура контроля наружного воздуха	0-30	00
43	P2	Параметры кривой наружной температуры (Kn)	0-12	00
44	RE	Сброс параметров настройки (все параметры сбрасываются до заводских значений, по умолчанию)	00	01
		Установка параметров (параметры можно установить)	01	

АКТ ВВОДА КОТЛА В ЭКСПЛУАТАЦИЮ № _____

Сервисный центр _____

Адрес: _____

Ответственное лицо в СЦ: _____

_____ Тел.: _____

ФИО мастера, выполнившего работу: _____

_____ Тел.: _____

ФИО клиента: _____

_____ Тел.: _____

Адрес: _____

№ договора на гарантийное обслуживание: _____

Модель котла: _____ Серийный номер: _____

Дата продажи: _____ Дата пуско-наладки: _____

Примечание: _____

Подписи сторон

Подпись клиента: _____

Подпись мастера: _____

М.П.

**Акт о прохождении ежегодного
сервисного технического обслуживания**

Сервисный центр: _____

Ответственное лицо в СЦ: _____

Тел.: _____

ФИО мастера, выполнившего работы: _____

№ договора на гарантийное обслуживание: _____

	ПЕРЕЧЕНЬ РАБОТ	ДАТА ВЫПОЛНЕНИЯ РАБОТ			
		1-год	2-год	3-год	4-год
1	Число/месяц/год				
2	Чистка вентилятора				
3	Продувка прессостата и силиконовых трубок				
4	Проверка давления воздуха в расширительном баке, при необходимости подкачать до 1 бар				
5	Проверка контактов, чистка от окисления.				
6	Проверка на герметичность все соединения, газовой и водяной системы котла				
7	Чистка газового клапана, горелки и теплообменника с наружи от сажи				
8	Чистка газового фильтра, грязевых фильтров ХВС и отопления				
9	Проверка настроек и автоматики безопасности котла.				

Подписи сторон:

10	Подпись клиента:				
11	Подпись мастера:				
12	М.П.				

Примечание: _____

АКТ ГАРАНТИЙНЫХ РАБОТ № 1

ГАРАНТИЙНЫЙ ТАЛОН

ТАЛОН № 1

На гарантийный ремонт настенного газового котла **HUBERT**

Заводской № _____

Продан магазином _____

_____ (наименование торгового предприятия)

Штамп магазина « _____ » _____ 20 ____ г.

Подпись _____

Владелец, его адрес и телефон _____

_____ Подпись _____

Выполненные работы по устранению неисправностей _____

Наименование заменённых запасных частей _____

Организация, выполнявшая ремонт _____ (наименование)

_____ (адрес и телефон)

_____ Мастер _____ (подпись, расшифровка подписи разборчиво)

_____ (дата)

УТВЕРЖДАЮ

Руководитель _____ (наименование территориального газового хозяйства)

Штамп « _____ » _____ 20 ____ г.

Подпись _____

Корешок талона № 3, на гарантийный ремонт изъят « _____ » _____ 20 ____ г. Мастер _____

Выполненные работы по устранению неисправностей _____

Наименование заменённых запасных частей _____

Линия отрыва

АКТ ГАРАНТИЙНЫХ РАБОТ № 2

ГАРАНТИЙНЫЙ ТАЛОН

ТАЛОН № 2

На гарантийный ремонт настенного газового котла **HUBERT**

Заводской № _____

Продан магазином _____

(наименование торгового предприятия)

Штамп магазина « _____ » _____ 20 ____ г.

Подпись _____

Владелец, его адрес и телефон _____

Подпись _____

Выполненные работы по устранению
неисправностей _____

Наименование заменённых запасных
частей _____

Организация, выполнявшая ремонт _____
(наименование)

(адрес и телефон)

_____ Мастер _____
(дата) (подпись, расшифровка подписи разборчиво)

УТВЕРЖДАЮ

Руководитель _____
(наименование территориального газового хозяйства)

Штамп « _____ » _____ 20 ____ г.

Подпись _____

Корешок талона № 3, на гарантийный ремонт изъят « _____ »
_____ 20 ____ г. Мастер _____

Выполненные работы по устранению
неисправностей _____

Наименование заменённых запасных деталей _____

Линия отрыва

АКТ ГАРАНТИЙНЫХ РАБОТ № 3

ГАРАНТИЙНЫЙ ТАЛОН

ТАЛОН № 3

На гарантийный ремонт настенного газового котла **HUBERT**

Заводской № _____

Продан магазином _____

(наименование торгового предприятия)

Штамп магазина « _____ » _____ 20 ____ г.

Подпись _____

Владелец, его адрес и телефон _____

Подпись _____

Выполненные работы по устранению
неисправностей _____

Наименование заменённых запасных
частей _____

Организация, выполнявшая ремонт _____
(наименование)

(адрес и телефон)

(дата) Мастер _____ (подпись, расшифровка подписи разборчиво)

УТВЕРЖДАЮ

Руководитель _____
(наименование территориального газового хозяйства)

Штамп « _____ » _____ 20 ____ г.

Подпись _____

Корешок талона № 3, на гарантийный ремонт изъят « _____ »
_____ 20 ____ г. Мастер _____

Выполненные работы по устранению
неисправностей _____

Наименование заменённых запасных деталей _____

Линия отрыва

УПАКОВОЧНЫЙ ЛИСТ

1. Котёл1 шт
2. Упаковка1 шт
3. Технический паспорт (инструкция пользователя)1 шт
4. Шаблон для монтажа.....1 шт

Аксессуары:

5. 1 прокладка.....2 шт
6. $\frac{3}{4}$ прокладка1 шт
7. $\frac{1}{2}$ прокладка2 шт
8. Колодка электрическая.....1 шт

Аксессуары для монтажа:

9. Дюбель пластиковый2 шт
10. Крюк крепежный2 шт

Производитель: «Hubert Marketing» L.P.
Suite 1, 78 Montgomery Street, Edinburgh Eh7 5JA, Scotland UK

ТОО «Multipower Kazakhstan», 050033, Республика Казахстан,
г. Алматы, ул. Сыздыкова 40а, (мкр. Акбулак).
Тел.: +7 (727) 270-84-88, 264-41-74, 264-14-21
Сервис-центр: +7 (727) 390-93-20
www.hubert.kz
www.hubert.ru

Сделано в Казахстане